

МАТЕМАТИЧЕСКОЕ МОДЕЛИРОВАНИЕ

MATHEMATICAL MODELING

Научная статья

УДК 519.6

doi: 10.17223/19988605/70/3

Параллельная реализация лагранжевой дисперсионной
стохастической модели переноса примеси в атмосфереЕкатерина Алексеевна Каратаева¹, Александр Васильевич Старченко²^{1,2} *Национальный исследовательский Томский государственный университет, Томск, Россия*^{1,2} *Институт оптики атмосферы им. В.Е. Зуева Сибирского отделения РАН, Томск, Россия*¹ *starch@math.tsu.ru*² *karat@iao.ru*

Аннотация. Для лагранжевой дисперсионной стохастической модели переноса примеси разработаны параллельные алгоритмы ее численной реализации для многопроцессорных многоядерных вычислительных систем с общей и распределенной памятью. Для создания параллельных версий программ использовались технологии параллельного программирования Message Passing Interface и Open MultiProcessing. Получено, что использование технологии MPI в равных условиях имеет небольшое преимущество и позволяет достичь ускорения параллельной версии программы при запуске до 1 000 000 частиц более чем в 20 раз.

Ключевые слова: лагранжева дисперсионная модель, перенос примеси, параллельная реализация, MPI, OpenMP.

Благодарности: Работа выполнена при поддержке Министерства науки и высшего образования РФ (соглашение № 075-02-2024-1437).

Для цитирования: Каратаева Е.А., Старченко А.В. Параллельная реализация лагранжевой дисперсионной стохастической модели переноса примеси в атмосфере // Вестник Томского государственного университета. Управление, вычислительная техника и информатика. 2025. № 70. С. 29–41. doi: 10.17223/19988605/70/3

Original article

doi: 10.17223/19988605/70/3

Parallel implementation of Lagrangian stochastic dispersion model
of mixture transportEkaterina A. Karataeva¹, Alexander V. Starchenko¹^{1,2} *National Research Tomsk State University, Tomsk, Russian Federation*^{1,2} *V.E. Zuev Institute of Atmospheric Optics of Siberian Branch of the Russian Academy of Science, Tomsk, Russian Federation*¹ *starch@math.tsu.ru*² *karat@iao.ru*

Abstract. Parallel algorithms for its numerical implementation for multiprocessor multicore computing systems with shared and distributed memory have been developed for the Lagrangian stochastic dispersion model. To create parallel versions of programs, the Message Passing Interface and Open MultiProcessing parallel programming technologies were used. It is found that MPI technology has a slight advantage and allows to accelerate the parallel version of the program when running up to 1000 000 particles by more than 20 times.

Keywords: Lagrangian stochastic dispersion model, mixture transport, parallel implementation, MPI, OpenMP.

Acknowledgments: The study was supported by the Ministry of Science and Higher Education of the Russian Federation (Agreement No. 075-02-2024-1437).

For citation: Karataeva, E.A., Starchenko, A.V. (2025) Parallel implementation of Lagrangian stochastic dispersion model of mixture transport. *Vestnik Tomskogo gosudarstvennogo universiteta. Upravlenie, vychislitel'naja tehnika i informatika – Tomsk State University Journal of Control and Computer Science*. 70. pp. 29–41. doi: 10.17223/19988605/70/3

Введение

Выбросы загрязняющих примесей в атмосферу от предприятий ведут к ухудшению экологической обстановки города, негативно влияют на здоровье его жителей, способствуют обострению имеющихся заболеваний и развитию новых. Их контроль – социально значимая задача. При наличии реальных, а когда это невозможно, расчетных данных можно давать рекомендации населению и учреждениям по профилактике и защите от вредного воздействия загрязненной атмосферы [1].

В городах и больших населенных пунктах к основным источникам загрязнений относится автотранспорт, работающий на углеводородном топливе, а также трубы промышленных предприятий и теплоэнергетических комплексов, причем последние могут играть существенную роль в загрязнении городского воздуха в условиях температурной инверсии [2, 3].

В настоящее время при численном моделировании переноса примеси в атмосфере используются эйлерова модель [4], которая содержит нестационарные дифференциальные адвективно-диффузионные уравнения для компонент примеси, и лагранжева модель [4], в которой перенос примеси представляется за счет рассмотрения большого количества траекторий частиц, увлекаемых движущимся турбулентным потоком воздуха. Для численной реализации эйлеровой модели переноса примеси применяются сеточные конечно-разностные методы, и точность численного прогноза по такой модели зависит от порядка аппроксимации разностной схемы и величины шага сетки, размер которого может меняться до нескольких десятков или сотен метров. Чем меньше шаг используемой расчетной сетки, тем более вычислительно трудоемким будет получение прогнозируемых распределений компонентов примеси, даже с использованием многопроцессорной вычислительной техники. В отличие от эйлеровой модели лагранжев подход позволяет детально описывать начальный этап поступления примеси из труб в атмосферный воздух, точность численного прогноза не зависит от шага сетки, а определяется представительными статистиками при достаточно большом количестве рассматриваемых стохастически блуждающих в воздушном потоке частиц. При численной реализации лагранжевой модели обычно используются методы численного интегрирования обыкновенных дифференциальных уравнений первого, реже второго порядка, которые можно решать одновременно для множества частиц, поскольку предполагается, что движение одной частицы не оказывает влияния на движение другой. Этот факт создает большие перспективы для параллельной реализации лагранжевых дисперсионных стохастических моделей.

В качестве источника загрязнения в данной работе рассматривается высотная труба, из которой с постоянным расходом выделяется дым, содержащий инертные частицы, способные перемещаться в атмосфере вместе с ветром, называемые примесью. Движение этих частиц описывается с помощью подхода Лагранжа, при котором перенос каждой частицы рассматривается отдельно и независимо от других. Наблюдение за частицей и фиксация ее положения прекращаются, как только она покидает рассматриваемую ограниченную область движения. К первостепенным параметрам модели относятся количество выброшенных из источника частиц, массовый или объемный расход примеси, который несет в себе каждая из них, высота источника выброса, скорость и турбулентность воздушного потока. Применяемая для расчетов модель имеет название лагранжевой дисперсионной стохастической модели. Стохастичность отражена при расчете передвижения частицы в турбулентном потоке: три компоненты актуальной скорости рассчитываются с применением датчика псевдослучайных чисел.

В настоящее время для ускорения получения результатов численного моделирования широко применяют массивные многопроцессорные вычислительные системы и рабочие станции-серверы, собранные на большом количестве связанных коммуникационной средой вычислительных узлов с многоядерными центральными (CPU) и графическими (GPU) процессорами [5]. В зависимости от количества используемых в расчетах вычислительных узлов среда для параллельных вычислений может рассматриваться как система с распределенной (несколько вычислительных узлов) или общей оперативной памятью (один вычислительный узел). В зависимости от архитектуры многопроцессорной вычислительной системы применяются различные технологии параллельного программирования [6]: библиотека Message Passing Interface – для систем с CPU и распределенной и общей памятью, компиляторы с Open Multi Processing – для систем с общей памятью, компиляторы с CUDA и OpenACC – для программирования графических процессоров. Возможно совместное применение различных технологий, позволяющее более полно использовать имеющиеся в распоряжении вычислительные ресурсы современных многопроцессорных вычислительных систем.

Распараллеливанию лагранжевых дисперсионных стохастических атмосферных моделей (ЛДСМ) переноса примеси также посвящен ряд статей в литературе. В [7] сообщается об успешной разработке в Национальном консультативном центре Министерства энергетики США параллельной версии модели атмосферной дисперсии LODI (Lagrangian Operational Dispersion Integrator), предназначенной для оперативного реагирования на чрезвычайные ситуации по выбросам в атмосферу. LODI моделирует трехмерный адвективно-диффузионный перенос примеси в рамках лагранжева стохастического метода, включающего метод Монте-Карло. Параллельная версия модели для мультикомпьютеров с общей памятью реализована с помощью компиляторных директив технологии OpenMP. Для кластеров с распределенной памятью параллельная версия LODI получена на основе библиотеки интерфейса передачи сообщений MPI. Также рассматривалось совместное применение технологий MPI + OpenMP. Было получено, что параллельная версия LODI-MPI обеспечивает близкое к линейному снижению времени счета при увеличении числа используемых центральных процессоров. При снижении количества запускаемых в LODI частиц в расчете на один процессор производительность параллельной программы снижается. Параллельная версия LODI-OpenMP позволяет получить ускорение вычислений в сравнении с последовательным вариантом только в 1,4 раза на компьютере с общей памятью и четырьмя процессорами. Однако было отмечено, что при определенных условиях работы можно ожидать ускорения в 2,75 раза. Для технологии MPI этот показатель равен 3,9. Результаты достигнуты при запуске одного миллиона частиц.

В работе [8] представлены результаты для параллельной версии лагранжевой модели переноса и дисперсии частиц FLEXPART (FLEXible PARTicle), которая в первоначальном варианте разрабатывалась для расчета рассеяния опасных веществ из точечных источников, например выброшенных после аварии на атомной электростанции, в глобальном или локальном масштабе. Сегодня FLEXPART позволяет выполнять многомасштабное моделирование и анализ переноса примесей в атмосфере. Область ее применения распространилась на численное прогнозирование переноса различных компонентов атмосферных газов и аэрозолей, вулканических выбросов, микрофизики влаги в атмосфере, углеродного цикла. FLEXPART позволяет проводить и обратное моделирование, определяя по наблюдениям источники опасных выбросов в атмосферу. Вычислительный код модели был распараллелен с использованием библиотеки интерфейса передачи сообщений MPI для вычислительных систем с распределенной оперативной памятью. Было получено, что разработанная параллельная версия хорошо масштабируется вплоть до 256 процессоров, причем эффективность параллельной программы имеет значения не ниже 75% вплоть до использования 64 процессоров из нескольких вычислительных узлов. Снижение эффективности параллельного кода обусловлено наличием в программе участков кода, выполняемых последовательно.

В работе [9] рассмотрена параллельная версия лагранжевой дисперсионной модели LAMBDA, разработанной для изучения процесса переноса и рассеивания загрязняющих веществ над равнинной местностью. Авторы отмечают высокие вычислительные затраты при реализации такого сорта моделей и указывают на необходимость привлечения в расчетах многопроцессорной вычислительной

техники. В качестве технологии распараллеливания модели LAMBDA была выбрана технология передачи сообщений MPI. Рассматривались два подхода организации параллельных вычислений: распределение области исследования по активным процессам или распределение частиц по активным процессам. Первый подход показал большее нарушение балансировки загрузки между активными процессами, поэтому был выбран второй подход. В результате параллельная MPI-версия кода LAMBDA позволила получить ускорение до 9,6 раз на 10 процессорах при численной реализации траекторий 2 000 или 10 000 частиц.

В [10] представлены результаты распараллеливания кода лагранжевой дисперсионной стохастической модели PALMTREE. Используется технология MPI, и основное внимание уделяется генерации псевдослучайных чисел в параллельных потоках. Рассмотрены две объектно-ориентированные стратегии: вычисление псевдослучайных чисел «на лету» в рамках каждого процесса MPI или использование разных генераторов псевдослучайных чисел для каждой моделируемой траектории частиц. Показано преимущество второй стратегии, которая и была реализована в параллельной версии модели PALMTREE. При проведении вычислительных экспериментов достигнуты значения эффективности параллельной программы больше 70% при использовании до 120 процессоров.

В [11] рассмотрено применение технологии OpenACC при разработке параллельной версии ЛДСМ MPTRAC (Massive-Parallel Trajectory Calculations) для использования при вычислениях на графических картах. Все вычисления, за исключением получения метеорологических данных и записи результатов расчетов, были портированы на графические карты. Верификация параллельного кода и анализ его производительности в случае гибридного подхода (MPI + OpenMP + OpenACC) выполнены в Юлихском суперкомпьютерном центре Германии. Для параллельных расчетов над протяженной областью использовалось 10^8 частиц. Результаты расчетов показали, что добавление графических процессоров NVIDIA позволяет до 16 раз увеличить быстродействие вычислений по сравнению с использованием только центральных процессоров.

В заключение обзора отметим, что согласно публикации [12], в которой сообщаются результаты эффективности распараллеливания программы численного решения неоднородного нестационарного трехмерного адвективно-диффузионного уравнения (эйлерова модель переноса примеси) с помощью метода конечного объема и явно-неявных разностных схем на сетке $256 \times 256 \times 32$, возможно получение ускорения в 90 раз на 128 процессорах при использовании технологии MPI, в 10 раз на 12 процессорах при использовании OpenMP и в 30 раз на графической карте NVIDIA Tesla K80.

Таким образом, обзор литературы показывает, что наиболее используемыми технологиями разработки параллельных версий кода для лагранжевых дисперсионных стохастических моделей являются библиотека передачи сообщений MPI (для масштабных по размеру области и количеству запускаемых частиц вычислений) и компиляторы с директивами OpenMP. Возможно применение графических процессоров NVIDIA с технологией OpenACC для проведения исследований переноса примеси над небольшой по размеру областью. Ожидаемые результаты ускорения и эффективности для расчетов по модели, представленной в этой статье, не должны уступать приведенным выше.

Цель данной работы – разработка параллельных версий развиваемой лагранжевой дисперсионной стохастической модели переноса примеси [3] для многопроцессорных вычислительных систем с общей памятью (OpenMP) и распределенной памятью (MPI) и демонстрация их эффективности на задаче адвективно-диффузионного переноса примеси от высотного источника в турбулентном конвективном пограничном слое атмосферы.

1. Постановка задачи

1.1. Физическая постановка задачи

Рассматривается перенос примеси, плотность которой совпадает с плотностью воздуха, от одного или нескольких высотных точечных источников постоянной мощности, расположенных в турбулентном атмосферном пограничном слое. Известны скорость и направление ветра, параметры турбулентности, высота источников и координаты их расположения на поверхности.

1.2. Математическая постановка задачи

Рассматриваемая область пространства ограничивается некоторым объемом $[0, Lx] \times [0, Ly] \times [0, Lz]$, внутри которого располагается высотный точечный источник (рис. 1). Процесс распространения примеси от источника рассматривается с помощью Лагранжева подхода [4], в соответствии с которым движение примеси в атмосфере моделируется как последовательность запусков отдельных частиц из источников поступления примеси. В таком случае начальное положение каждой частицы загрязняющего вещества совпадает с устьем трубы:

$$x(t=0) = x_{source}, \quad y(t=0) = y_{source}, \quad z(t=0) = z_{source}.$$

Траектория движения каждой частицы вычисляется по формулам

$$\begin{aligned} x(t + \Delta t) &= x(t) + v_x(x(t), y(t), z(t), t)\Delta t, \\ y(t + \Delta t) &= y(t) + v_y(x(t), y(t), z(t), t)\Delta t, \\ z(t + \Delta t) &= z(t) + v_z(x(t), y(t), z(t), t)\Delta t, \end{aligned} \quad (1)$$

где (v_x, v_y, v_z) – вектор актуальной скорости ветра, включающий турбулентные пульсации, реализуемые статистически [4], Δt – шаг по времени. При движении частица может отражаться от верхней и нижней границ, что представляется путем замены знака у величины вертикальной компоненты скорости. Каждая частица несет в себе определенное количество вещества, которое суммируется для ячейки в зависимости от времени пребывания в ней частиц.

Актуальные компоненты скорости ветра (v_x, v_y, v_z) представляются следующим образом:

$$\begin{aligned} v_x &= \bar{v}_x + v'_x + v_{xp}, \\ v_y &= \bar{v}_y + v'_y + v_{yp}, \\ v_z &= \bar{v}_z + v'_z + v_{zp} \end{aligned} \quad (2)$$

где $\bar{v}_x, \bar{v}_y, \bar{v}_z$ – компоненты скорости ветра, рассчитываемые по модели численного прогноза погоды; v'_x, v'_y, v'_z – турбулентные пульсации компонент скорости; v_{xp}, v_{yp}, v_{zp} – возмущение скорости вследствие дополнительного подъема нагретой примеси, имеющей вертикальную скорость.

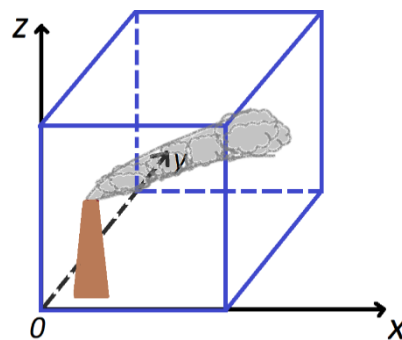


Рис. 1. Область исследования с высотным точечным источником
Fig. 1. Research area with a high-altitude point source

Для расчета турбулентных пульсаций в данной работе используются следующие соотношения:

$$v'_x = \sqrt{\frac{2}{3}} k \xi_x, \quad v'_y = \sqrt{\frac{2}{3}} k \xi_y, \quad (3)$$

где k – кинетическая энергия турбулентности, ξ_x, ξ_y – псевдослучайные числа из нормального (гаусового) распределения, имеющие нулевое среднее и дисперсию единицу, v'_z зависит от стратификации атмосферы [4, 13]:

$$dv'_z = (a_0 + a_1 v'_z + a_2 v'^2_z) dt + b_0 \xi_z, \quad (4)$$

где ξ – псевдослучайное число, $b_0 = \sqrt{C_0 \varepsilon dt}$, где ε – диссипация энергии турбулентности k , $C_0 = 2$ – константа [14].

Формулы для коэффициентов в (4) можно найти в [14]:

$$a_2 = \frac{\frac{1}{3} \left(\frac{\partial \overline{w'^3}}{\partial t} + \frac{\partial \overline{w'^4}}{\partial z} \right) - \frac{\overline{w'^3}}{2\overline{w'^2}} \left(\frac{\partial \overline{w'^2}}{\partial t} + \frac{\partial \overline{w'^3}}{\partial z} - C_0 \varepsilon \right) - \overline{w'^2} \frac{\partial \overline{w'^2}}{\partial z}}{\overline{w'^4} - (\overline{w'^3})^2 / \overline{w'^2} - (\overline{w'^2})^2},$$

$$a_1 = \frac{1}{2\overline{w'^2}} \left(\frac{\partial \overline{w'^2}}{\partial t} + \frac{\partial \overline{w'^3}}{\partial z} - 2\overline{w'^3} a_2 - C_0 \varepsilon \right), \quad a_0 = \frac{\partial \overline{w'^2}}{\partial z} - \overline{w'^2} a_2.$$

Дисперсия вертикальной компоненты скорости $\overline{w'^2}$ может быть получена из модифицированного прогностического уравнения для $\overline{w'^2}$ в равновесном приближении, когда всеми членами адвекции и диффузии пренебрегают и делается предположение о квазиоднородном пограничном слое:

$$\overline{w'^2} = \left[\frac{2}{3} k + \frac{k}{c_{s1} \varepsilon} \left(\left(2 - c_{s2} - c_{w2} \frac{l}{kz} \right) P_s + \left(2 - c_{s3} - c_{w3} \frac{l}{kz} \right) P_b - \frac{2\varepsilon}{3} \right) \right] \left(1 + \frac{c_{w1}}{c_{s1}} \frac{l}{kz} \right)^{-1},$$

$$c_{s1} = 2,2, \quad c_{s2} = 1,63, \quad c_{s3} = 0,73, \quad c_{w1} = 1, \quad c_{w2} = 0,24, \quad c_{w3} = 0,$$

где l – интегральный масштаб турбулентности, выражения для P_s и P_b получаются из сдвига и плавучести [14].

Моменты более высокого порядка дисперсии вертикальной скорости для неустойчивой стратификации атмосферного пограничного слоя могут быть получены из дисперсии второго порядка $\overline{w'^2}$ [14]:

$$\overline{w'^3} = 0,4(\overline{w'^2})^{3/2}, \quad \overline{w'^4} = 3,5(\overline{w'^2})^2. \quad (5)$$

Для нейтральной и устойчивой стратификации атмосферы используются $\overline{w'^3} = 0$, $\overline{w'^4} = 3(\overline{w'^2})^2$ [14].

На рис. 2 приведена область исследования с высотным точечным источником. Для реализации ЛДСМ для реальных условий требуются входные параметры атмосферы, такие как скорость ветра, его направление, кинетическая энергия турбулентности, диссипация энергии турбулентности, интегральный масштаб турбулентности, температура над центром города. Для этих целей в данной работе используется мезомасштабная метеорологическая модель TSUNM3 [15], позволяющая получать необходимые метеорологические поля с периодичностью от 10 мин до 1 ч на сутки вперед.

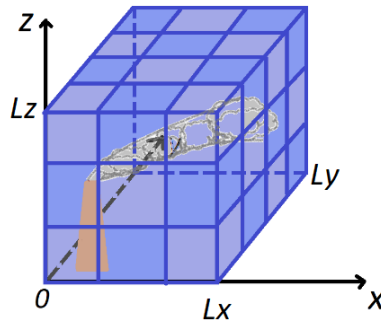


Рис. 2. Область исследования с высотным точечным источником, заключенная в трехмерную конечно-объемную сетку
Fig. 2. Research area with a high-altitude point source enclosed in a three-dimensional finite-volume grid

Получение распределения концентрации примеси осуществляется на трехмерной конечно-объемной сетке ω_h с конечными объемами (рис. 2), когда вся область делится на трехмерные подобласти, в каждой из которых фиксируются наличие и время нахождения частицы:

$$C_{i,j,k} = \sum_p \frac{Mist \cdot \Delta t}{NP \cdot Vol_{i,j,k}}, \quad (6)$$

где NP – число частиц, $Vol_{i,j,k}$ – конечный объем, через который пролетает p -я частица. Затем для каждой ячейки суммируются результаты по всем частицам, и получаются значения концентрации в каждой ячейке всей области.

Для генерации псевдослучайных чисел, необходимых для моделирования турбулентных пульсаций скорости, требуется использовать датчик случайных чисел. В данной работе для этих целей применялся модуль random C++, из которого был выбран датчик псевдослучайных чисел mt19937.

2. Выбор технологии распараллеливания

Блок-схему программы, реализующей рассмотренную выше ЛДСМ, можно представить следующим образом (рис. 3).

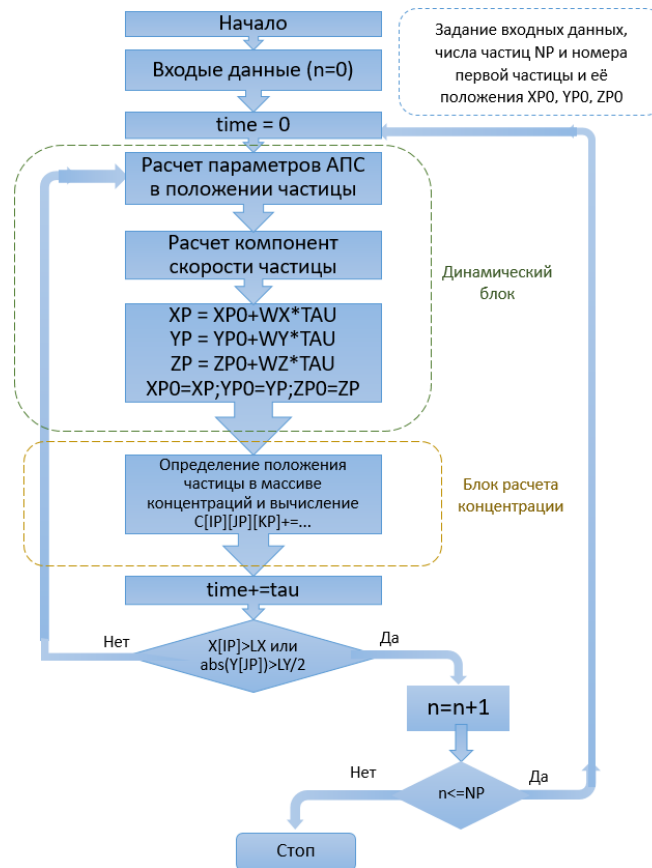


Рис. 3. Блок-схема организации расчетов в ЛДСМ
Fig. 3. Flowchart of the organization of calculations in the LDSM

Из блок-схемы видно, что расчет траекторий частиц может выполняться одновременно и независимо, поэтому представленный на рис. 3 алгоритм обладает высокой степенью параллелизма, которая в рассматриваемом случае равна количеству реализуемых в ЛДСМ частиц.

В данной работе получение параллельных версий программы для ЛДСМ осуществлялось с помощью двух технологий параллельного программирования – библиотеки интерфейса передачи сообщений MPI [16] и стандарта OpenMP [16].

Библиотека MPI предназначена для создания параллельных приложений для многопроцессорных вычислительных систем с распределенной памятью, но с успехом может быть применена и для многоядерных компьютеров с общей памятью. Интерфейс передачи сообщений MPI включает более сотни функций, позволяющих передавать информацию (данные) между параллельно выполняемыми процессами. Библиотека MPI используется при разработке параллельных программ на языках C/C++ и Fortran, при этом, однако, приходится существенно видоизменять имеющийся изначально последо-

вательный код и разработку параллельной версии вести со специально предназначенной для этого программой.

Что касается рассмотренной выше последовательной версии ЛДСМ, то основной способ ее распараллеливания заключается в распределении всего множества реализуемых частиц между активными параллельными процессами, расчетом концентрации частиц каждым параллельным процессом и последующей редукции с суммированием распределенных по параллельным процессам полей концентрации на главном процессе. Этот подход может быть представлен в следующем фрагменте кода MPI-программы на языке C/C++:

```
double start_time, C[Nx][Ny][Nz]; //массив концентраций примеси
int rank, size; //номер и общее количество параллельных процессов
MPI_Init(&argc, &argv); //инициализация MPI
MPI_Comm_size(MPI_COMM_WORLD, &size); // определяем число параллельных процессов
MPI_Comm_rank(MPI_COMM_WORLD, &rank); // определяем номер процесса
... // инициализация датчика псевдослучайных чисел на каждом параллельном процессе
...
if (rank == 0) start_time = MPI_Wtime(); //засечка начала времени счета
for (n = rank + 1; n <= NP; n += size) //распределение итераций по процессам
{
    TIME = 0; XP = XP0; YP = YP0; ZP = ZP0; //задание начального положения частицы
    do { //отслеживание траектории
        ... //расчет параметров АПС, компонент скорости и новых координат частицы
        ... //определение положения частицы (IP,JP,KP) в массиве концентрации C[Nx][Ny][Nz];
        C[IP][JP][KP] += MIST * TAU/(NP*Vol); //вычисление концентрации в объеме ячейки Vol
        TIME += TAU;
    } while (XP < LX && abs(YP) < 0.5 * LY); //пока частица внутри области
} //цикл по номерам частиц
MPI_Reduce(C, Cglobal, NX * NY * NZ, MPI_DOUBLE, MPI_SUM, 0, MPI_COMM_WORLD);
double end_time = MPI_Wtime(); //засечка окончания времени счета
```

Стандарт OpenMP предназначен для программирования многопоточных приложений на многопроцессорных системах с общей памятью. OpenMP позволяет создавать эффективные параллельные программы с помощью директив компилятора, библиотечных функций и задания переменных окружения [16]. Стандарт OpenMP встроен в современные компиляторы C/C++ и Fortran. Его важными преимуществами являются возможность распараллеливания только фрагментов последовательных программ и использования одного кода как для последовательных, так и параллельных вычислений.

В рассматриваемой версии ЛДСМ распараллеливание с помощью стандарта OpenMP также возможно провести с точки зрения распределения частиц по параллельным потокам. Тем более что для реализации этого имеется директива `#pragma omp for`. Ниже приведем фрагмент кода параллельной OpenMP-программы для ЛДСМ:

```
double start_time, end_time, C[Nx][Ny][Nz];
#pragma omp parallel //начало параллельной области
{
    ... // инициализация датчика псевдослучайных чисел для каждого параллельного потока
#pragma omp master
    start_time = omp_get_wtime();
    ...
#pragma omp for private (TIME,XP,YP,ZP,IP, JP, KP,...)
    for (n = 1; n <= NP; n++)
    {
```



```

TIME = 0; XP = XP0; YP = YP0; ZP = ZP0;
do {
    ... //расчет параметров АПС, компонент скорости и новых координат частицы
    ... //определение положения частицы (IP,JP,KP) в массиве концентрации C[Nx][Ny][Nz];
#pragma omp atomic
    C[IP][JP][KP] += MIST * TAU/(NP*Vol); //вычисление концентрации в объеме ячейки Vol
    TIME += TAU;
    } while (XP < LX && abs(YP) < 0.5 * LY); //пока частица внутри области
} //цикл по номерам частиц
#pragma omp master
end_time = omp_get_wtime();
} //end parallel domain
    
```

3. Результаты расчетов

Для тестирования разработанных параллельных программ была рассмотрена задача о движении частиц в конвективном пограничном слое, который формируется в дневное время суток, от высотного точечного источника постоянной мощности $Mist = 1\ 000$ условных единиц в секунду. Данная задача рассматривается в различных научных публикациях [4, 17, 18] в качестве тестовой для проверки качества моделей переноса примеси. Приведем некоторые параметры, принятые в расчетах. Горизонтальная скорость ветра 5 м/с, высота источника $Zist = 0,49Lz$, размеры области исследования $Lx = 15\ 000$ м вдоль оси Ox (основное направление движения воздушного потока), $Ly = 200$ м вдоль оси Oy (горизонтальное направление, поперечное основному потоку) и $Lz = 1\ 000$ м. Для получения пространственного распределения концентрации примеси использовалась обычная равномерная трехмерная декартова сетка для рассматриваемой области с общим количеством ячеек $Nx \times Ny \times Nz = 150 \times 200 \times 100 = 3\ 000\ 000$. Начальное положение частиц имеет следующие координаты $Xp_0 = 0$, $Yp_0 = 0$, $Zp_0 = Zist$. В процессе моделирования из источника запускался миллион частиц. Отслеживание траектории частицы заканчивалось, если она выходила за границы области ($Xp > Lx$ или $|Yp| > 0,5Ly$). При работе MPI- и OpenMP-программ на различном количестве параллельных потоков / процессов фиксировались:

- общее время работы программы;
- время работы ее динамической части, когда в рамках ЛДСМ отслеживалось ее движение и выполнялся расчет турбулентных параметров конвективного пограничного слоя;
- время работы блока программы, ответственного за определение координат частиц и расчет массивов концентрации частиц, высоты пролета и количества частиц в сечении $X = const$.

На основании полученных временных характеристик были исследованы эффективность и ускорение параллельных MPI- и OpenMP-программ.

В расчетах использовался вычислительный сервер с двумя 12-ядерными центральными процессорами Intel Xeon Intel Xeon Silver 4214 2,2 ГГц и 192 Гб оперативной памяти. При компиляции программ использовался компилятор Intel.

В таблице приведены временные характеристики работы программ, полученные в результате осреднения по трем запускам для каждого представленного случая.

Общее время Tp , время работы динамической части $Tdyn$, время работы заполнения массива концентраций $Tarr$ в зависимости от количества используемых параллельных потоков / процессов p

Tp, c	$p = 1$	$p = 3$	$p = 6$	$p = 12$	$p = 18$	$p = 24$	$p = 36$	$p = 48$
Tp MPI	541,3	188,4	96,3	49,9	35,7	26,9	28,6	21,9
Tp MPI <i>dyn</i>	217,0	73,3	38,0	19,4	13,9	10,4	8,9	7,5
Tp MPI <i>arr</i>	273,3	92,6	48,6	25,1	17,9	13,5	14,2	12,8
Tp OMP	623,4	228,1	117,6	60,2	43,2	33,0	30,2	25,8
Tp OMP <i>dyn</i>	309,6	109,1	55,5	28,7	20,5	15,5	12,5	11,6
Tp OMP <i>arr</i>	245,0	91,3	47,4	24,6	17,6	13,5	12,0	11,8

Из таблицы видно, что при увеличении числа используемых параллельных процессов значительно сокращается время счета с ~ 10 минут до 20–30 с. Также можно отметить, что использование библиотеки MPI при остальных одинаковых условиях дает меньшее (приблизительно на 20%) время выполнения параллельной программы на рассматриваемой вычислительной системе с общей памятью по сравнению с OpenMP-программой. В первую очередь это связано с расчетом динамических характеристик частиц и параметров пограничного слоя атмосферы (T_{dyn}), именно между этими значениями, полученными при применении различных параллельных технологий (MPI vs OpenMP), наблюдается заметная разница. Затраты на определение координат частиц (индексов массива) и вычисление концентрации частиц в разработанных параллельных программах *Tarr* близкие, причем для различного количества используемых параллельных процессов / потоков в OpenMP-программе они ниже, что, по-видимому, связано с прямым заполнение массива концентраций, в то время как для этого в MPI-программе применяется функция `MPI_Reduce`. Тем не менее стоит отметить, что временные затраты на наполнение информационных массивов концентраций и других рассчитываемых параметров весьма велики и составляют почти половину от общего времени работы параллельных программ.

На рис. 4 приведены графики ускорения $S_p = T_1/T_p$ и эффективности $E_p = S_p/p$ полученных параллельных программ для различного числа параллельных процессов p .

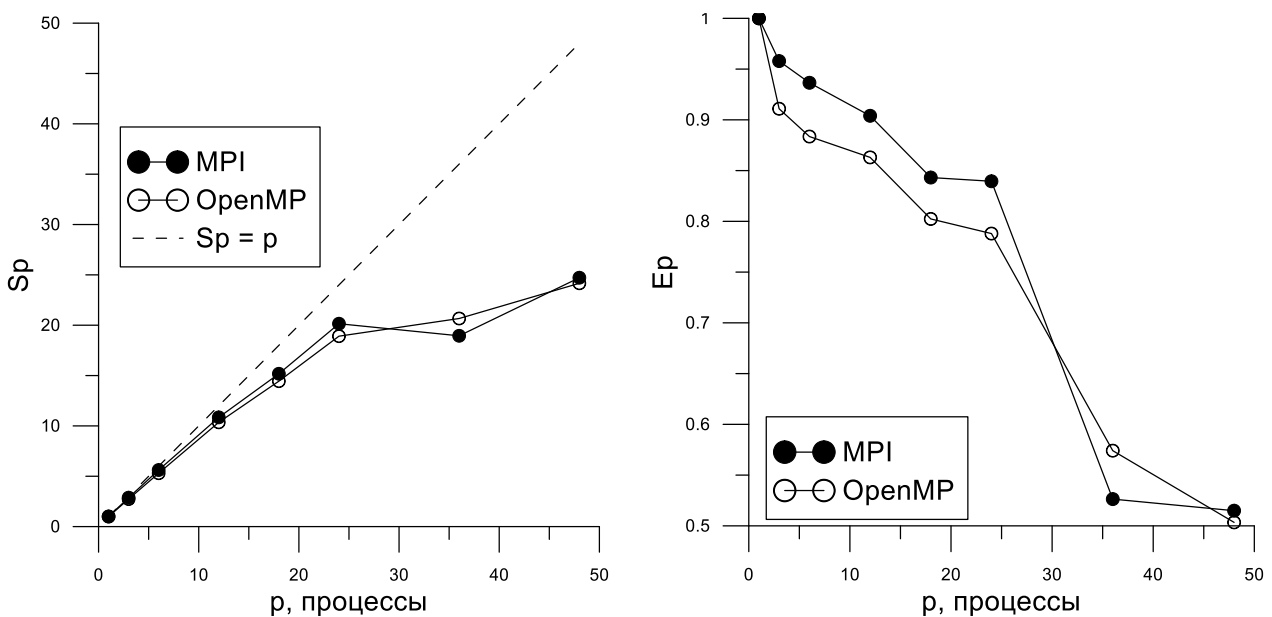


Рис. 4. Графики изменения ускорения S_p и эффективности E_p параллельных MPI- и OpenMP-программ для ЛДСМ в зависимости от количества параллельных процессов. Штриховой линией показано «идеальное» ускорение $S_p = p$.
 Fig. 4. Graphs of changes in S_p acceleration and E_p efficiency of parallel MPI and OpenMP programs for LDSM, depending on the number of parallel processes. The dashed line marks the “perfect” acceleration $S_p = p$.

На рис. 4 можно заметить, что в целом на рассматриваемой вычислительной системе обе программы до $p = 24$ показывают неплохое ускорение с достаточно близкими значениями. Далее с ростом p при использовании технологии Intel Hyper-Threading, позволяющей на одном ядре процессора обрабатывать сразу два потока данных, рост ускорения параллельных программ замедляется, однако при $p = 48$ удается достигнуть максимального ускорения в 24–25 раз. Судя по графику эффективности (см. рис. 4), MPI-версия параллельного кода является более эффективной (ее эффективность составляет более 80% при $p \leq 24$), OpenMP-программа имеет немного худшую эффективность. При увеличении числа используемых параллельных процессов получается эффективность около 50%, что связано с применением технологии Hyper-Threading.

Заключение

Для исследования распространения примеси от одного или многочисленных высотных точечных источников разработана параллельная версия лагранжевой дисперсионной стохастической модели, позволяющая с высокой эффективностью одновременно реализовывать запуски представительных частиц. При разработке параллельной версии модели использовались две технологии параллельного программирования – библиотека Message Passing Interface и встроенная в компилятор система Open Multiprocessing. Для каждой из этих технологий были подготовлены параллельные программы, которые при тестовых запусках показали их высокую эффективность: до 80% при использовании всех ядер многопроцессорной вычислительной системы. Несколько большую эффективность продемонстрировала параллельная MPI-программа.

В целом в качестве одного из направлений дальнейшего повышения эффективности параллельного программирования лагранжевой дисперсионной стохастической модели можно рассматривать снижение затрат на заполнение в процессе параллельного счета информационных массивов концентрации примеси и других представительных параметров модели. Тем не менее в рассматриваемых в работе условиях применения модели было достигнуто ускорение в 24–25 раз при запуске одного миллиона частиц.

Список источников

1. Марчук Г.И. Математическое моделирование в проблеме окружающей среды. М. : Наука, 1982. 320 с.
2. Селегей Т.С. Разработка усовершенствованного комплексного метеорологического показателя рассеивающей способности атмосферы (на примере территории Западной Сибири) : отчет о научно-исследовательской работе ФГБУ СибНИГМИ. Новосибирск, 2013.
3. Karataeva E.A. Application of the Lagrangian stochastic dispersion model for urban air pollution simulation // 29th International Symposium on Atmospheric and Ocean Optics: Atmospheric Physics : Proc. of SPIE. 2023. V. 12780. doi: 10.1117/12.2691014
4. Атмосферная турбулентность и моделирование распространения примесей / под ред. Ф.Т.М. Ньюистадта, Х. Ван Допа. Л. : Гидрометеиздат, 1985. 350 с.
5. Воеводин В.В., Воеводин Вл.В. Параллельные вычисления. СПб. : БХВ-Петербург, 2002. 608 с.
6. Starchenko A.V., Danilkin E.A. et al. A Supercomputer-Based Modeling System for Short-Term Prediction of Urban Surface Air Quality // Supercomputing Frontiers and Innovations, 2022. V. 9 (1). P. 17–31. doi: 10.14529/jsfi220102
7. Larson D.J., Nasstrom J.S. Shared- and distributed-memory parallelization of a Lagrangian atmospheric dispersion model // Atmospheric Environment. 2002. V. 36. P. 1569–1564.
8. Pisso I., Sollum E. et al. The Lagrangian particle dispersion model FLEXPART version 10.3 // Geosci. Model Dev. Discuss. 2019. doi: 10.5194/gmd-2018-333
9. Roberti D.R., Souto R.P. et al. Parallel Implementation of a Lagrangian Stochastic Model for Pollutant Dispersion // International Journal of Parallel Programming. 2005. V. 33 (5). P. 485–498. doi: 10.1007/s10766-005-7302-z
10. Lenotre L. A Strategy for Parallel Implementations of Stochastic Lagrangian Simulation // Monte Carlo and Quasi-Monte Carlo Methods : conference paper / R. Cools, D. Nuyens (eds). Springer, 2016. P. 507–520. (Springer Proceedings in Mathematics and Statistics; v. 163).
11. Hoffmann L., Baumeister P.F. et al. Massive-Parallel Trajectory Calculations version 2.2 (MPTRAC-2.2): Lagrangian transport simulations on graphics processing units (GPUs) // Geosci. Model Dev. 2022. V. 15. P. 2731–2762.
12. Семёнов Е.В., Старченко А.В. и др. Выбор технологии распараллеливания численного решения конвективно-диффузионного уравнения на гибридной многопроцессорной вычислительной системе // Вестник Томского государственного университета. Управление, вычислительная техника и информатика. 2020. № 51. С. 111–120.
13. Thomson D.J. Criteria for the selection of stochastic models of particle trajectories in turbulent flows // J. Fluid Mech. 1987. V. 180. P. 529–556.
14. Hurley P.J. The air pollution model (TAPM) version 2. Part 1: Technical description // CSIRO Atmospheric Research Technical Paper. 2002. № 55. 49 p.
15. Старченко А.В., Кижнер Е.А. и др. Численное моделирование погоды и качества атмосферного воздуха в городах. Томск : Изд-во Том. ун-та, 2022. 140 с.
16. Антонов А.С. Технологии параллельного программирования MPI и OpenMP. М. : Изд-во Моск. ун-та, 2013. 344 с.
17. Luhar A.K., Britter R.E. A random walk model for dispersion in inhomogeneous turbulence in a convective boundary layer // Atmospheric Environment. 1989. V. 23 (9). P. 1911–1924.

18. Franzese P., Luhar A.K. et al. An efficient Lagrangian stochastic model of vertical dispersion in the convective boundary layer // *Atmospheric Environment*. 1999. V. 33 (15). P. 2337–2345.

References

1. Marchuk, G.I. (1982) *Matematicheskoe modelirovanie v probleme okruzhayushchey sredy* [Mathematical Modeling in the Problem of the Environment]. Moscow: Nauka.
2. Selegey, T.S. (2013) *Razrabotka usovershenstvovannogo kompleksnogo meteorologicheskogo pokazatelya rasseivayushchey spo-sobnosti atmosfery (na primere territorii Zapadnoy Sibiri) : otchet o nauchno-issledovatel'skoy rabote FGBU SibNIGMI* [Development of an improved complex meteorological indicator of the scattering capacity of the atmosphere (using the territory of Western Siberia as an example): report on the research work of the Federal State Budgetary Institution SibNIGMI]. Novosibirsk: [s.n.].
3. Karataeva, E.A. (2023) Application of the Lagrangian stochastic dispersion model for urban air pollution simulation. *29th International Symposium on Atmospheric and Ocean Optics: Atmospheric Physics*. Proc. of SPIE. V. 12780. DOI: 10.1117/12.2691014.
4. Newstadt, F.T.M. & Van Dope, H.L. (eds) (1985) *Atmosfernaya turbulentnost' i modelirovanie rasprostraneniya primesey* [Atmospheric Turbulence and Modeling of Impurity Propagation]. Leningrad: Gidrometeoizdat.
5. Voevodin, V.V. & Voevodin, V.I. (2002) *Parallelnye vychisleniya* [Parallel Computing]. St. Petersburg: BKhV-Peterburg.
6. Starchenko, A.V., Danilkin, E.A. et al. (2022) A Supercomputer-Based Modeling System for Short-Term Prediction of Urban Surface Air Quality. *Supercomputing Frontiers and Innovations*. 9(1). pp. 17–31. DOI: 10.14529/jsfi220102.
7. Larson, D.J. & Nasstrom, J.S. (2002) Shared and distributed-memory parallelization of a Lagrangian atmospheric dispersion model. *Atmospheric Environment*. 36. pp. 1569–1564.
8. Pisso, I., Sollum, E. et al. (2019) The Lagrangian particle dispersion model FLEXPART version 10.3. *Geosci. Model Dev. Discuss*. DOI: 10.5194/gmd-2018-333
9. Roberti, D.R., Souto, R.P. et al. (2005) Parallel Implementation of a Lagrangian Stochastic Model for Pollutant Dispersion. *International Journal of Parallel Programming*. 33(5). pp. 485–498. DOI: 10.1007/s10766-005-7302-z
10. Lenotre, L. (2016) A Strategy for Parallel Implementations of Stochastic Lagrangian Simulation. In: Cools, R. & Nuyens, D. (eds) *Monte Carlo and Quasi-Monte Carlo Methods*. Vol. 163. Springer. pp. 507–520.
11. Hoffmann, L., Baumeister, P.F. et al. (2022) Massive-Parallel Trajectory Calculations version 2.2 (MPTRAC-2.2): Lagrangian transport simulations on graphics processing units (GPUs). *Geosci. Model Dev*. 15. pp. 2731–2762.
12. Semenov, E.V., Starchenko, A.V. et al. (2020) The choice of technology for parallelization of numerical the solution of the convective-diffusion equation on hybrid multiprocessor computer system. *Vestnik Tomskogo gosudarstvennogo universiteta. Upravlenie, vychislitel'naya tekhnika i informatika – Tomsk State University Journal of Control and Computer Science*. 51. pp. 111–120. DOI: 10.17223/19988605/51/13
13. Thomson, D.J. (1987) Criteria for the selection of stochastic models of particle trajectories in turbulent flows. *Journal of Fluid Mechanics*. 180. pp. 529–556.
14. Hurlley, P.J. (2002) The air pollution model (TAPM) version 2. Part 1, Technical description. *CSIRO Atmospheric Research Technical Paper*. 55.
15. Starchenko, A.V., Kizhner, E.A. et al. (2022) *Chislennoe modelirovanie pogody i kachestva atmosfernogo vozdukh v gorodakh* [Numerical modeling of weather and atmospheric air quality in cities]. Tomsk: TSU.
16. Antonov, A.S. (2013) *Tekhnologii parallel'nogo programmirovaniya MPI i OpenMP* [MPI and OpenMP parallel programming technologies]. Moscow: MSU.
17. Luhar, A.K. & Britter, R.E. (1989) A random walk model for dispersion in inhomogeneous turbulence in a convective boundary layer. *Atmospheric Environment*. 23(9). pp. 1911–1924.
18. Franzese, P., Luhar, A.K. et al. (1999) An efficient Lagrangian stochastic model of vertical dispersion in the convective boundary layer. *Atmospheric Environment*. 33(15). pp. 2337–2345.

Информация об авторах:

Каратаева Екатерина Алексеевна – аспирант кафедры вычислительной математики и компьютерного моделирования механико-математического факультета Национального исследовательского Томского государственного университета (Томск, Россия); инженер Института оптики атмосферы им. В.Е. Зуева Сибирского отделения РАН (Томск, Россия). E-mail: karat@iao.ru

Старченко Александр Васильевич – профессор, доктор физико-математических наук, заведующий кафедрой вычислительной математики и компьютерного моделирования механико-математического факультета Национального исследовательского Томского государственного университета, ведущий научный сотрудник Регионального научно-образовательного математического центра Национального исследовательского Томского государственного университета (Томск, Россия), главный научный сотрудник Института оптики атмосферы им. В.Е. Зуева Сибирского отделения РАН (Томск, Россия). E-mail: starch@math.tsu.ru

Вклад авторов: все авторы сделали эквивалентный вклад в подготовку публикации. Авторы заявляют об отсутствии конфликта интересов.

Information about the authors:

Karataeva Ekaterina A. (Post-graduate Student, National Research Tomsk State University, Tomsk, Russian Federation; V.E. Zuev Institute of Atmospheric Optics of Siberian Branch of the Russian Academy of Science, Tomsk, Russian Federation). E-mail: karat@iao.ru

Starchenko Alexander V. (Doctor of Physical and Mathematical Sciences, Professor, National Research Tomsk State University, Tomsk, Russian Federation; Senior Researcher, V.E. Zuev Institute of Atmospheric Optics of Siberian Branch of the Russian Academy of Science, Tomsk, Russian Federation). E-mail: starch@math.tsu.ru

Contribution of the authors: the authors contributed equally to this article. The authors declare no conflicts of interests.

Поступила в редакцию 23.10.2024; принята к публикации 03.03.2025

Received 23.10.2024; accepted for publication 03.03.2025